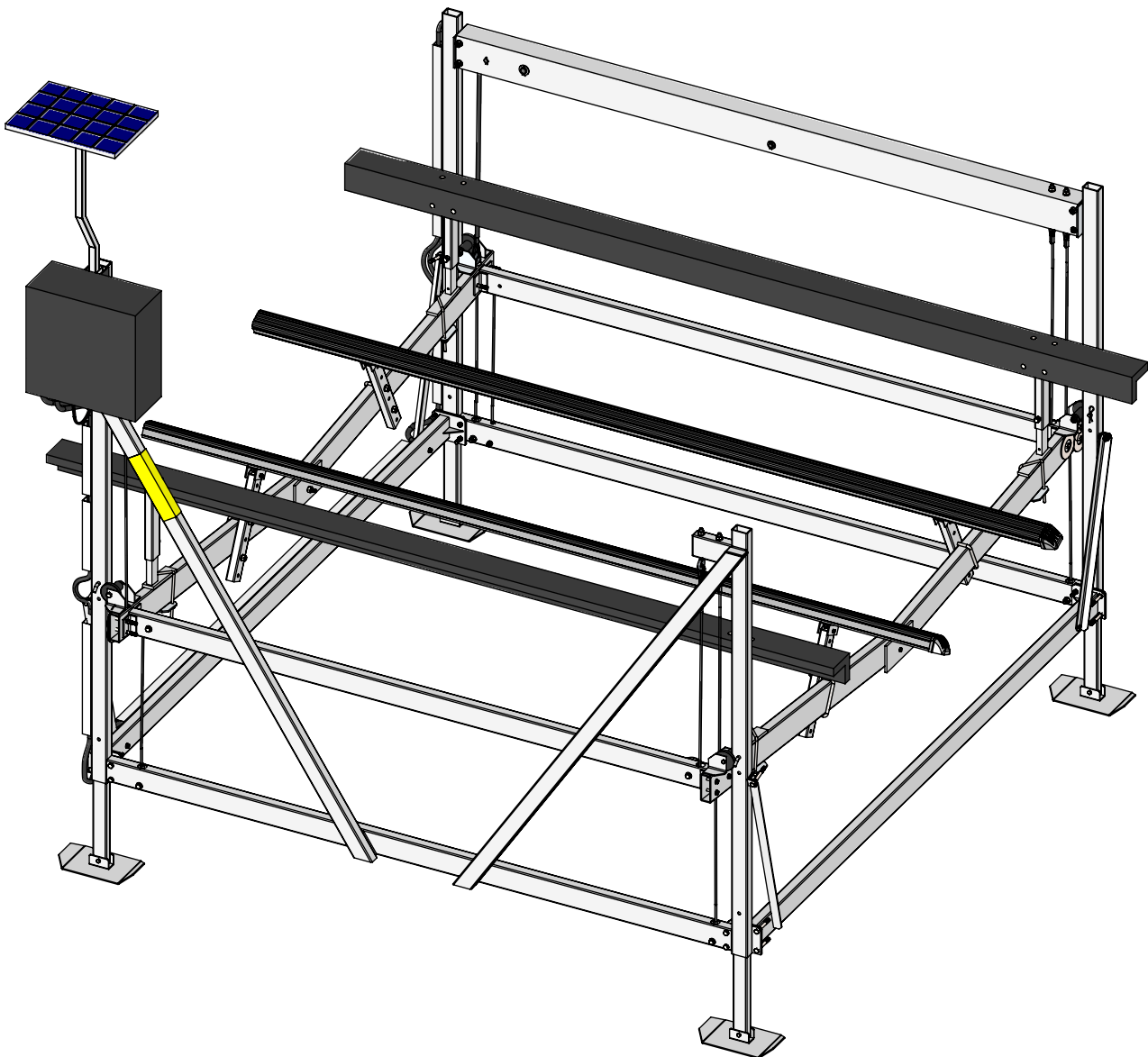


MISE EN GARDE:

LIRE LES CONSIGNES ATTENTIVEMENT AVANT DE TENTER D'ASSEMBLER, D'INSTALLER OU D'UTILISER CET ÉLEVATEUR. LE NON-RESPECT DE CES CONSIGNES, POURRAIT CAUSER DES DOMMAGES ET DES BLESSURES GRAVES OU FATALES. AINSI CELA POURRAIT ANNULER LA GARANTIE.
CONSERVER CETTE NOTICE POUR CONSULTATION FUTURE.

WARNING:

READ THE INSTRUCTIONS ATTENTIVELY BEFORE TRYING TO ASSEMBLE, TO INSTALL OR TO USE THIS BOAT LIFT. FAILURE TO RESPECT THESE INSTRUCTIONS COULD CAUSE DAMAGE AND SERIOUS OR FATAL INJURIES. IT COULD CANCEL THE GUARANTEE.
KEEP THIS NOTE FOR FUTURE CONSULTATION



Hydro - Câble 4500

9371 boulevard Bourque
Sherbrooke (Québec)
CANADA J1N 0G2

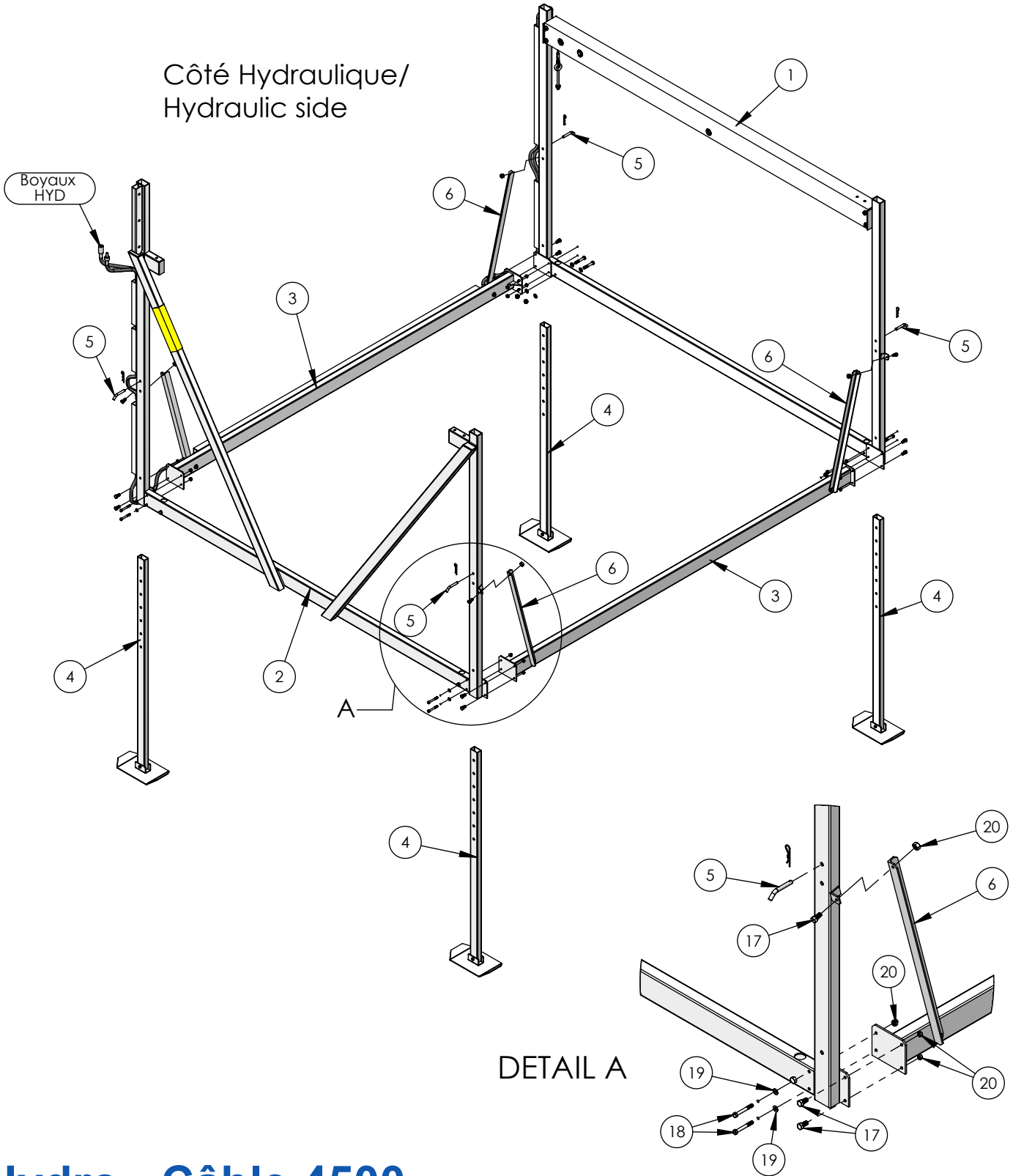
www.qualsbertrand.com
tél: 819 847 1555
télé: 819 847 3555

Produit du Canada depuis 1995



Made in Canada since 1995

Côté Hydraulique/
Hydraulic side



Hydro - Câble 4500

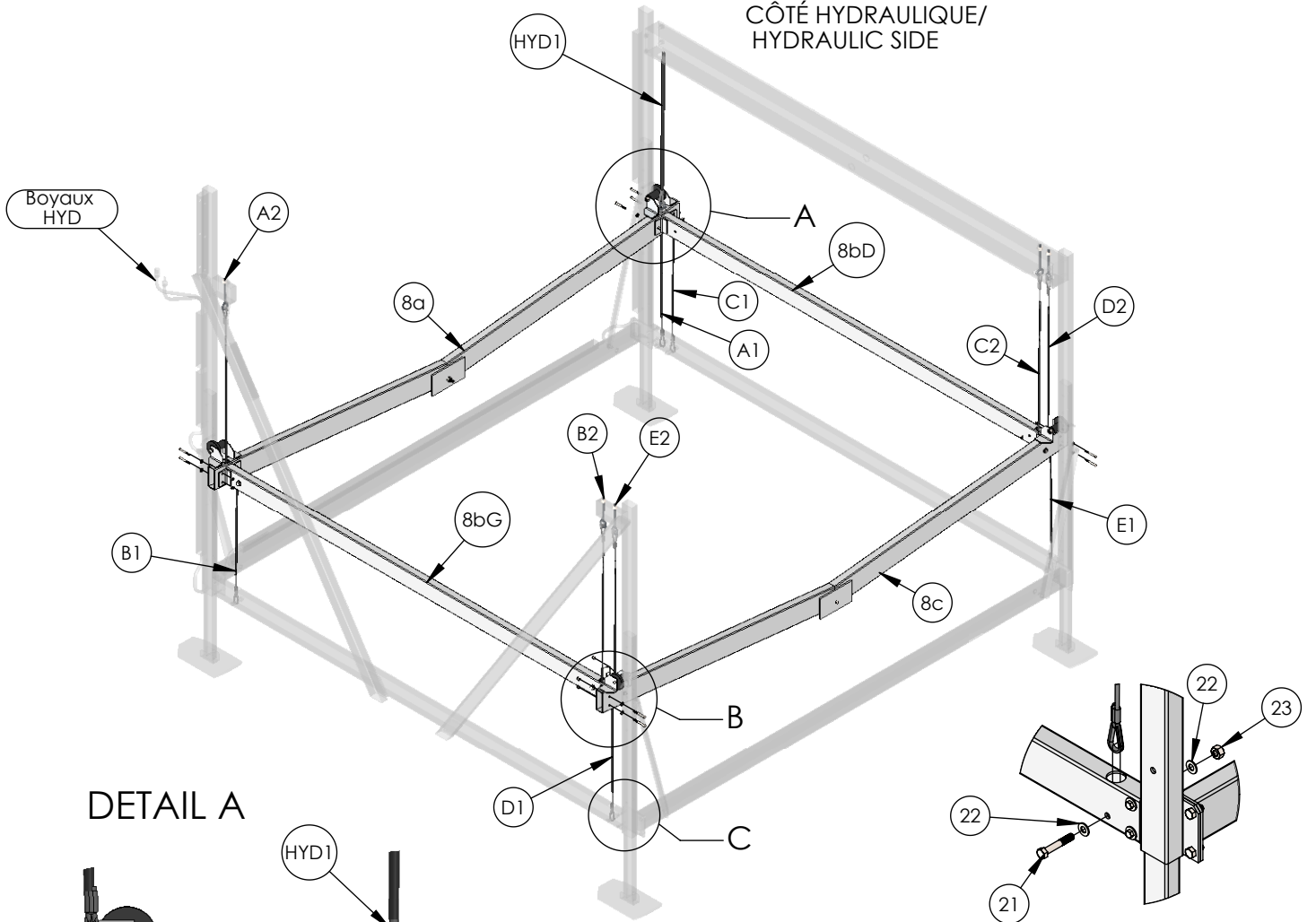
9371 boulevard Bourque
Sherbrooke (Québec)
CANADA J1N 0G2

www.quaisbertrand.com
tél: 819 847 1555
télé: 819 847 3555

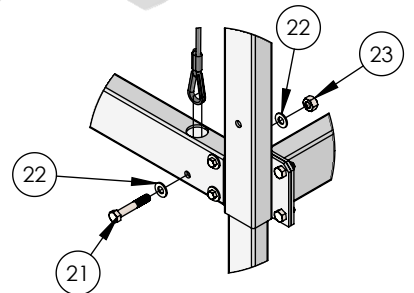
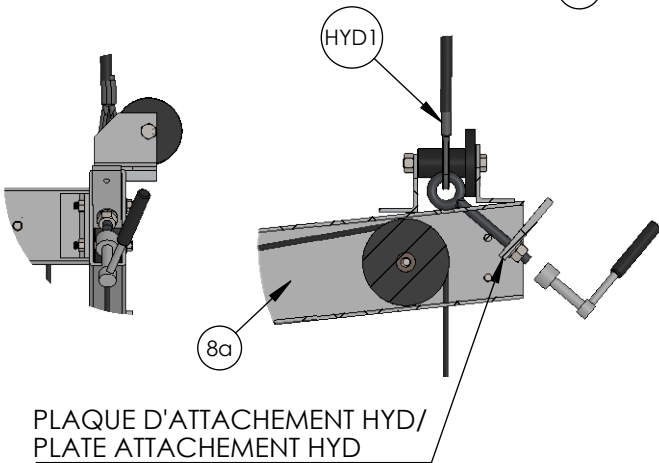
Produit du Canada depuis 1995



CÔTÉ HYDRAULIQUE/
HYDRAULIC SIDE

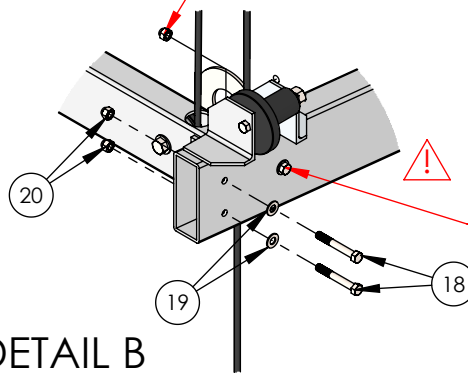


DETAIL A



DETAIL C

⚠ ENLEVER L'ECROU UNIQUEMENT/
REMOVE THE NUT ONLY



⚠ NE PAS SORTIR LA VIS/
DO NOT REMOVE THE
SCREW

DETAIL B

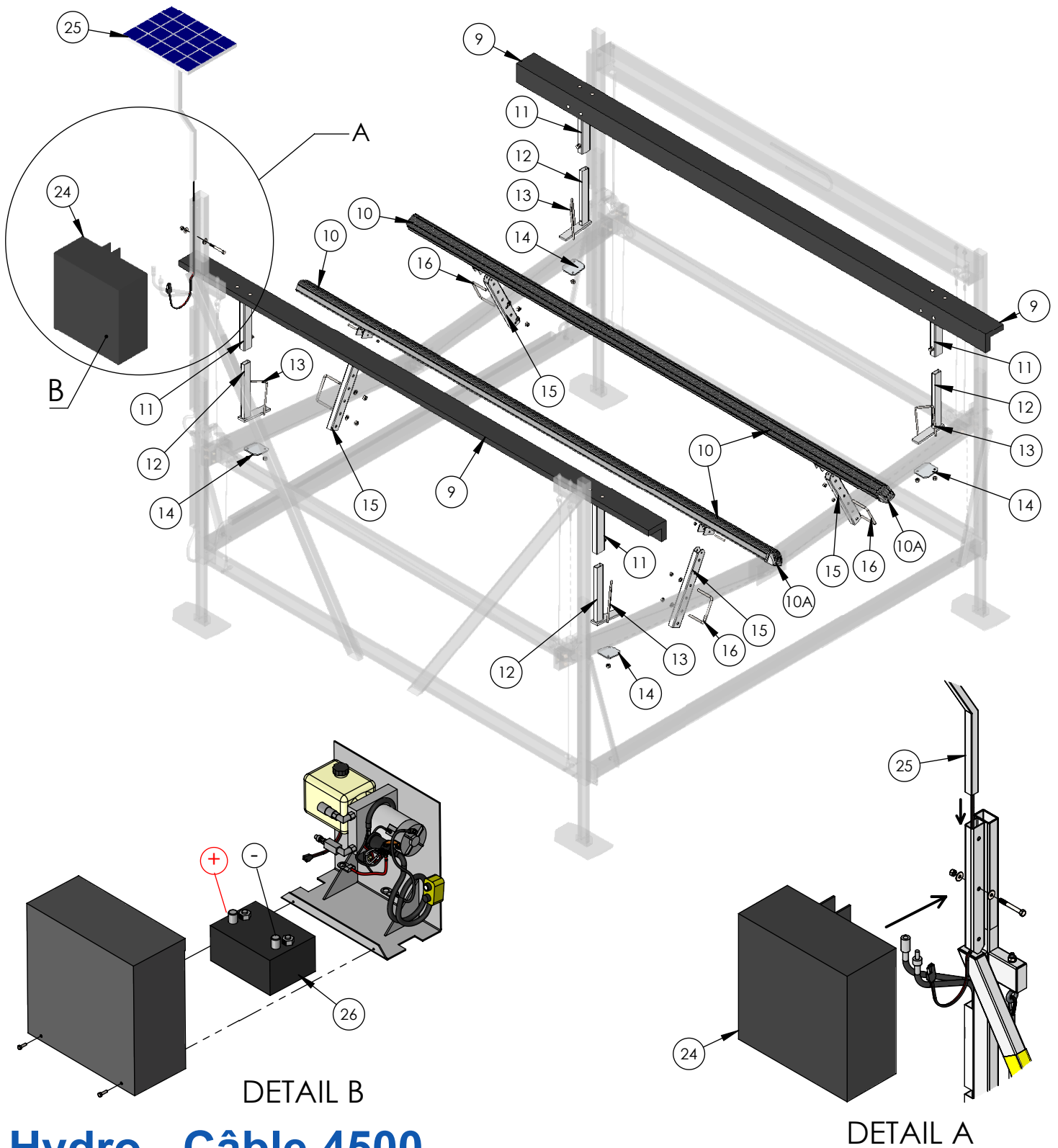
Hydro - Câble 4500

9371 boulevard Bourque
Sherbrooke (Québec)
CANADA J1N 0G2

www.quisbertrand.com
tél: 819 847 1555
télé: 819 847 3555

Produit du Canada depuis 1995





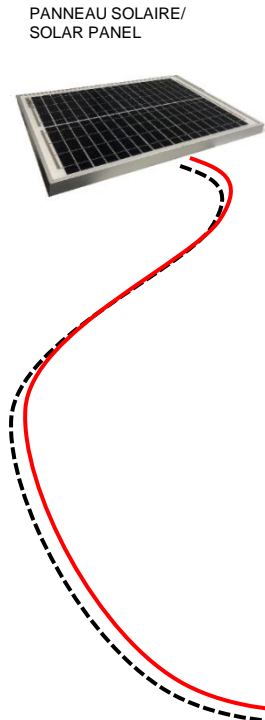
Hydro - Câble 4500

9371 boulevard Bourque
 Sherbrooke (Québec)
 CANADA J1N 0G2

www.qualsbertrand.com
 tél: 819 847 1555
 téléc: 819 847 3555

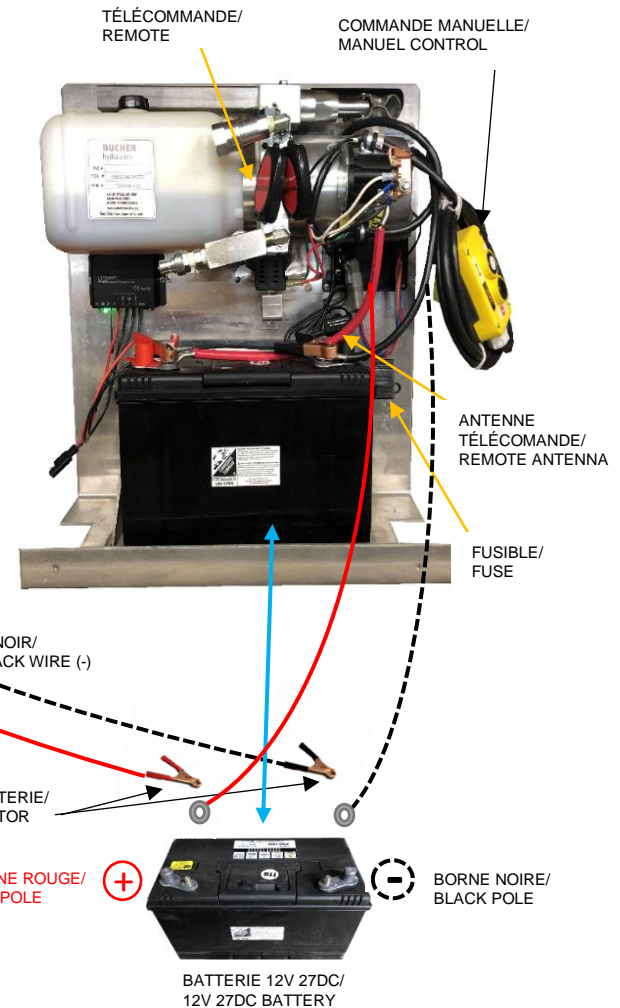
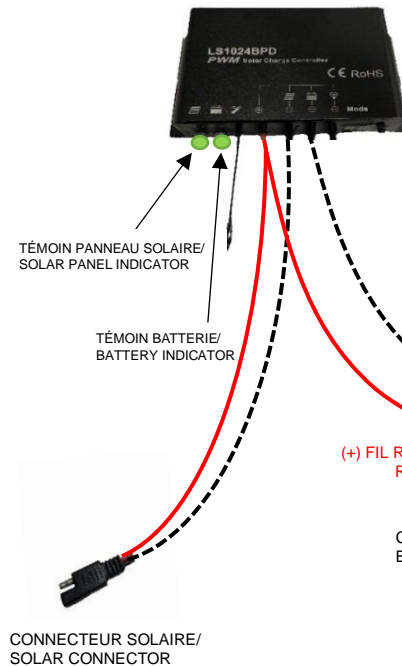
Produit du Canada depuis 1995





INDICATEUR	COULEUR	ETAT	INSTRUCTION
	VERT	ALLUMÉ SOLID	Connection au panneau normal mais voltage bas (Luminosité) = PAS DE CHARGE
	VERT	CLIGNOTE LENT	CHARGE NORMALE
	VERT	CLIGNOTE RAPIDE	Polarité de connection au panneau inversée
	VERT	ETEINT	PAS de voltage du panneau (nuit) ou problème de connection
	VERT	ALLUMÉ SOLID	Normal
	VERT	CLIGNOTE LENT	Plein
	VERT	CLIGNOTE RAPIDE	Survoltage
	ORANGE	ALLUMÉ SOLID	Sous-voltage
	ROUGE	ALLUMÉ SOLID	Déchargement extrême
	ROUGE	CLIGNOTE RAPIDE	Batterie surchauffe
Indicateur de charge (VERT) et de batterie (ORANGE) clignotent simultanément			Contrôleur surcharge
INDICATOR	COLOR	STATUS	INSTRUCTION
	GREEN	ON SOLID	Panel connection normal but low voltage (Irradiance) from Panel = NO CHARGING
	GREEN	SLOW FLASHING	CHARGING
	GREEN	FAST FLASHING	Panel reverse polarity
	GREEN	OFF	NO Panel voltage (night time) or Panel connection problem
	GREEN	ON SOLID	Normal
	GREEN	SLOW FLASHING	Full
	GREEN	FAST FLASHING	Over voltage
	ORANGE	ON SOLID	Under voltage
	RED	ON SOLID	Over discharged
	RED	FAST FLASHING	Battery overheating
Charging (GREEN) and battery indicator (ORANGE) flashing simultaneously			Controller overheating

CONTRÔLEUR DE CHARGE/
CHARGE CONTROLLER



DÉTAILS BRANCHEMENT UNITÉ HYDRAULIQUE 12V/ 12V HYDRAULIC UNIT CONNECTION DETAILS

9371 boulevard Bourque
Sherbrooke (Québec)
CANADA J1N 0G2

www.qualsbertrand.com
tél: 819 847 1555
télé: 819 847 3555

Produit du Canada depuis 1995
 Made in Canada since 1995

Liste de pièces / parts list HC4500



ITEM	DESCRIPTION	QTÉ
N*1	CADRE CÔTÉ DROIT	1
N*2	CADRE CÔTÉ GAUCHE	1
N*3	JONCTION AVANT ARRIÈRE	2
N*4	PATTE	4
N*5	TIGE DE FIXATION AVEC GOUPILLE	4
N*6	CONTREVENTEMENT "L"	4
N*8a	CADRE ÉLÉVATION AVANT (plaque d'attache)	1
N*8c	CADRE ÉLÉVATION ARRIÈRE	1
N*8bd	CADRE ÉLÉVATION DROITE	1
N*8bg	CADRE ÉLÉVATION GAUCHE	1
N*9	GLISSOIR DE CÔTÉ	2
N*10	GLISSOIRE DE DESSOUS	2
N*12	SUPPORT EN "L"	4
N*13	CROCHET EN "U" 3/8 (9.5mm)	4
N*14	PLAQUE D'ATTACHE	4
N*15	SUPPORT AJUSTABLE	4
N*16	CROCHET EN "U" 1/2 (12.5mm)	4
N*17	VIS 3/8 - 1" (9.5mm - 25mm)	12
N*18	VIS 3/8 - 3" (9.5mm - 76mm)	16
N*19	RONDELLE PLATE 3/8 (9.5mm)	16
N*20	ÉCROU À FREIN 3/8 (9.5mm)	28
N*21	VIS 1/2 - 2"3/4 (12.7mm - 72mm)	5
N*22	RONDELLE PLATE 1/2 (12.7mm)	10
N*23	ÉCROU À FREIN 1/2 (12.7mm)	5
N*24	UNITÉE HYDRAULIQUE	1
N*25	PANNEAU SOLAIRE - ENSEMBLE	1
N*26	BATTERIE 12V 27DC	1

ITEM	DESCRIPTION	QTY
N*1	RIGHT SIDE FRAME	1
N*2	LEFT SIDE FRAME	1
N*3	FRONT AND REAR FRAME	2
N*4	LEGS	4
N*5	ADJUSTABLE LEG PIN	4
N*6	'L' BRACING	4
N*8a	FRONT ELEVATION FRAME (plat attachment)	1
N*8c	REAR ELEVATION FRAME	1
N*8bd	RIGHT SIDE ELEVATION FRAME	1
N*8bg	LEFT SIDE ELEVATION FRAME	1
N*9	CENTERING RAILS	2
N*10	BUNKS	2
N*12	'L' SUPPORT	4
N*13	HOOK "U" 3/8 (9.5mm)	4
N*14	FASTENING PLATE	4
N*15	ADJUSTABLE SUPPORT	4
N*16	HOOK "U" 1/2 (12.5mm)	4
N*17	VIS TH 3/8 - 1" (9.5mm - 25mm)	12
N*18	VIS TH 3/8 - 3" (9.5mm - 76mm)	16
N*19	FLAT WASHER 3/8 (9.5mm)	16
N*20	HEX LOCKNUT 3/8 (9.5mm)	28
N*21	VIS TH 1/2 - 2"3/4 (12.7mm - 72mm)	5
N*22	FLAT WASHER 1/2 (12.7mm)	10
N*23	HEX LOCKNUT 1/2 (12.7mm)	5
N*24	HYDRAULIC PUMP	1
N*25	SOLAR PANEL KIT	1
N*26	BATTERY 12V 27DC	1

Garantie:

Quais Bertrand garantit les structures d'aluminium et les soudures pour une période de 5 ans. L'unité hydraulique, batterie, kit solaire, poulie, câble et vérins hydraulique sont garantis 2 ans. Une garantie s'applique dans le cadre d'une utilisation normale du produit et dans des conditions normales.

Pendant cette période, quais Bertrand s'engage, selon le cas à réparer ou remplacer gratuitement le produit sur simple présentation de la facture. La garantie ne s'applique pas à un produit qui aurait été mal utilisé ou accidentellement endommagé ou encore laissé dans l'eau au cours de l'hiver. Quais Bertrand ne peut se porter garant du fond marin.

À noter que la garantie est limitée au premier acheteur. Les frais d'installation et d'enlèvement ne sont couverts par la garantie. Voir le libellé complet sur quaisbertrand.com

Warranty:

Bertrand Docks guarantees its aluminum structures and welding for a five-year period, and the mechanics and all accessories that it manufactures for a two-year period. This warranty applies to the normal use of the product under normal conditions. During the warranty period, Bertrand Docks will repair or replace the product, as required, free of charge upon presentation of the invoice. The warranty is subject to the following exceptions; This warranty covers normal consumer use and does not cover damages, which in Bertrand Docks opinion result of abnormal operating conditions, accidents, excess weight, abuse, improper storage, maladjustment, neglect, poor assembling, poor installation. Damages caused by a repair or an attempt to repair by other than a service center authorized by Bertrand Docks will void the warranty. Modifications or alterations of the products. An act of god. Damage done by water, salt water or ice. Transport, Removal and reinstallation costs are not covered by this warranty. Warranty is only valid for the original purchaser of the product.

9371 boulevard Bourque
Sherbrooke (Québec)
CANADA J1N 0G2

www.quaisbertrand.com
tél: 819 847 1555
télé: 819 847 3555

Produit du Canada depuis 1995



Made in Canada since 1995

Instruction d'assemblage

Élévateur Hydro-Câble 4500



Conseils pratique avant l'assemblage :

- Préférer un sol plat pour l'assemblage.
- Contrôler l'ensemble des pièces et de la quincaillerie suivant la *liste des pièces*.
- Serrage définitif après chaque montage complet des *Ensembles*.
- Outils nécessaire, clefs 1"1/6(27mm), 1/2(13mm), 3/4(19mm), 9/16(14mm), 7/16(11mm), , douille 15/16 (24mm) avec rallonge, ruban ou mètre à mesurer.

Page2 : Assemblage Ensemble Extérieur (CHASSIS) .

- Mise en place des 4 pattes (N*4) dans les cadres de côté droit (N*1) et côté gauche (N*2), placer les tiges de fixations (N*5).
- Fixer les 2 jonctions (N*3 celui avec guide protecteur hyd du côté hydraulique, trous d'eau vers le bas. À l'aide de la quincaillerie (N*18) + (N*19 du côté extérieur uniquement) + (N*17) + (N*20) voir détail A.
- Fixer les 4 contreventements "L" (N*6) à l'aide de la quincaillerie (N*17) + (N*20) voir détail A.
- Serrer L'ensemble extérieur définitivement.
- Passer les boyaux hydrauliques pour l'instant, uniquement dans le guide protecteur hyd dans la jonction (N*3) côté hydraulique.
- Mettre en place la batterie (N*26) dans l'unité hydraulique (N*24), bornes de fixations vers l'extérieur. Fixer **câble noir** sur **borne** - et **câble rouge** sur **borne +** voir page 4 détail B. Faire attention lors de l'installation des câbles de ne pas entrer en contact avec matériaux, cela pourrait faire un court circuit.

Page3 : Assemblage Ensemble Intérieur (LIT)

Il est conseillé d'assembler cet ensemble à l'intérieur de l'ensemble extérieur (CHASSIS).

- Placer les cadres d'élévations (N*8a celui avec une plaque d'attache hyd à l'extrémité vers le côté hydraulique).
- Dévisser la plaque d'attache hyd, puis insérer le câble HYD1 à travers le cadre d'élévation (N*8a) également à travers la plaque d'attache hyd, voir détail A.
- Visser l'écrou avec une douille 15/16(24mm), et une rallonge en laissant dépasser 2-3 filets du boulon à œil, voir détail A. Refixer la plaque d'attache hyd.
- Fixer le cadre d'élévation (N*8a) et (N*8c) aux cadres d'élévations (N*8bG) et (N*8bD côté hydraulique) trou d'eau contre le bas.
- Mise en garde:** Avant le serrage de la visserie (N*18 + N*19 + N*20) il est important de ne pas sortir les vis des cadres d'élévations (N*8a) et (N*8c), cela pourrait faire déplacer la poulie qui s'y trouve et rendra l'élévateur inutilisable. voir détail B.
- Mise en place des câbles:** Installer les câbles (A1, B1, C1, D1 et E1) avec visserie (N*21-22-23) voir détail C. Ensuite installé les câbles (A2,B2,C2,D2 et E2).
- Ajuster l'ensemble intérieur (LIT) parallèle à l'ensemble extérieur (CHASSIS), prendre la mesure aux quatre coins entre le (LIT) et le CHASSIS). Il ne doit pas avoir une différence de plus de 1/2"(12.5mm) entre le coin le plus haut et le coin le plus bas. L'ajustement se fait en vissant ou dévissant les boulons à œil sur les câbles A2, B2, C2, D2, ou E2.
- Vous pouvez maintenant tester l'élévateur à l'aide de l'unité hydraulique pour vérifier son bon fonctionnement.
- Une fois fait, déconnecté l'unité puis faire passer les boyaux hyd le long du montant vertical du cadre de côté gauche (N*2) jusque vers (A2).
- Lorsque vous stationnez votre embarcation, il est possible que l'un des câble devienne un peu flasque, ceci est normale.

- **Page 4 :** Installer les supports (N*12) dans les supports ajustables (N*11) qui sont déjà fixés sur les glisseurs de côté (N*9).
- Mettre en place les glisseurs de côté (N*9) à l'aide des plaques d'attaches (N*14) et crochets en U 3/8(9.5mm) (N*13) sur les cadres d'élévations avant arrière.
- Installer les supports ajustables (N*15) sur les glisseurs de dessous (N*10).
- Mettre en place les glisseurs de dessous (N*10) à l'aide des crochets en U 1/2"(12.5mm) (N*16) sur les cadres d'élévations avant arrière en dirigeant les guides glisseurs (N*10a) vers l'entrée du stationnement.
- Une fois que l'élévateur soit bien installé à sa place définitivement dans l'eau, installer et brancher l'unité hydraulique (N*24) en vissant fermement les connecteurs hyd, puis installer et brancher le panneau solaire (N*25) voir détail A & B, et détail page 5.

Conseil pratique pour l'installation de l'élévateur:

- Lors de l'installation dans l'eau, il est important de vérifier la profondeur à l'endroit désiré. La profondeur idéal est de 3' (900mm) à 6'(1800mm)
- À l'aide des pattes (N*4) il est important d'installer l'élévateur de niveau par rapport à l'eau.
- Contrôler l'installation des glisseurs de dessous (N*10), par rapport à votre coque de bateau. Conseil: prendre les mêmes mesures que votre remorque.
- Stationner l'embarcation dans l'élévateur avec précaution. Laisser une distance minimum de + - 2"(500mm) entre la coque et la structure d'aluminium.
- Lorsque vous êtes stationné dans l'élévateur, assurez-vous que l'arrière de l'embarcation ne dépasse au maximum que 12"(300mm) à 20"(500mm) par rapport à l'élévateur. Un mauvais stationnement pourrait causer des dommages ou des blessures graves.
- **Important :** vérifié régulièrement l'usure des câbles, des poulies ainsi que le serrage de la visserie.

Précaution:

- S'assurer que toutes personnes utilisant l'élévateur comprennent son fonctionnement.
- Ne jamais utiliser avec des personne a l'intérieur de l'embarcation.
- Ne jamais soulever plus de poids que la capacité indiquée.
- Ne jamais travailler sur ou sous l'embarcation lorsqu'il est soulevé au dessus d'eau.
- Ne jamais passer un membre de votre corps à travers les structures.
- Il est recommandé de soulever l'embarcation le plus haut possible de sorte que les vagues ne puissent pas toucher à l'embarcation.
- Après un orage il se peut que votre bateau soit rempli d'eau, et dépasse la capacité maximale, assurez-vous de vider l'excédant d'eau.
- Ne jamais utiliser ce produit pour d'autres fins que celle pour laquelle il a été conçu.

Assembly instructions

Hydro-Cable 4500 boat lift



Before you start:

- Find a level location for assembly.
- Control and verify all parts and hardware with the *parts list* to ensure all are accounted for.
- Tighten permanently each assembly when completed before moving onto the next step.
- Required tools: wrench 1"1/6(27mm), 1/2(13mm), 3/4(19mm), 9/16(14mm), 7/16(11mm), ratchet box 15/16 (24mm) with extension, measuring tape.

Page2 : FRAME ASSEMBLY.

- Insert 4 legs (N*4) in right frame (N*1) and left frame (N*2), insert lock pins (N*5).
- Fixe the 2 junctions (N*3 the one with *hyd protector guide* on hydraulic side, holes facing down, using hardware(N*18) + (N*19 on outside side only) + (N*17) + (N*20) see detail A.
- Fixe 4 "L" supports (N*6) using hardware (N*17) + (N*20) see detail A.
- Tighten exterior frame permanently.
- Pass hydraulic hoses only in *hyd protector guide* in junction (N*3) on the hydraulic side.
- Place battery (N*26) in hydraulic unit (N*24), with poles facing outward. Fixe **black cable** on - pole and **red cable** on + pole see page 4 detail B. Be careful not to touch aluminum frame of boat lift with cables as this could cause a short circuit.

Page3 : BED ASSEMBLY

IN IS RECOMMENDED TO ASSEMBLE THESE PARTS INSIDE OF THE FRAME

- Place the *elevation frames* (N*8a the one with the *hyd fixing plate* on the end toward the hydraulic side.
- Unscrew the *hyd fixing plate*, insert *HYD1 cable* through *elevation frame* (N*8a) and through the *hyd fixing plate*, see detail A.
- Screw nut with a 15/16" (24mm) ratchet box and extension leaving 2-3 threads of the bolt exposed at the eye. See detail A. Refasten the *HYD fixing plate*.
- Fixe the *elevation frames* (N*8a) and (N*8c) to *elevation frames* (N*8bG) and (N*8bD hydraulic side) water evacuation hole facing down.
- WARNING: Prior to tightening hardware(N*18 + N*19 + N*20) do not remove screws from elevation frames (N*8a) and (N*8c), as this could displace the pulleys and render the boat lift inoperable. See detail B.**
- Positioning of cables:** Install cables (A1, B1, C1, D1 and E1) with hardware (N*21-22-23) see detail C. Then install cables (A2,B2,C2,D2 et E2).
- Adjust *BED* parallel to exterior frame. Measure the distance between bed and exterior frame at the four corners. There shouldn't be more than 1/2" (12,mm) between the highest and lowest corner. Adjustment is made by loosening or tightening eye bolts on cables A2, B2, C2, D2, or E2.
- You may now test your boat lift with the *hydraulic unit* to verify everything is functioning properly.
- Once test is completed, disconnect hydraulic unit and pass hoses through through left vertical frame (N*2) to (A2).
- **When parking your boat, it is possible that a hydraulic hose may become limp. This is normal.**

- **Page 4 :** Instal supports (N*12) in the adjustable supports (N*11) that are already fixed to the side bunks (N*9).
- Install side bunks (N*9) using mounting plates (N*14) and 3/8(9.5mm) U-Bolts (N*13) on front and rear *BED frames*.
- Install adjustable supports (N*15) on bottom bunks (N*10).
- Install bottom bunks (N*10) using 1/2"(12.5mm) U-Bolts (N*16) on front and rear *BED frames* and point the *bunk guides* (N*10a) towards the entrance of the boat lift.
- Once boat lift is installed in its final location in the water, install and connect the *hydraulic unit* (N*24) and connect VERY tightly all *hydraulic connectors*. Then install and connect the *solar panel* (N*25) see details A & B, and detail on page 5.

PRACTICAL GUIDE TO BOAT LIFT INSTALLATION:

- Prior to installation in the water, it is important to verify water depth at desired location. Ideal depth is from 3' (900mm) to 6' (1800mm).
- Using adjustable legs (N*4) it is critical to **install boat lift at level in relation to water level** to prevent premature usage.
- Control installation of *bottom bunks* (N*10), in relation to your boat hull. HINT: use measurement and placement of your trailer's bunks.
- Place your boat inside boat lift with precaution. Leave a gap of a minimum of + - 2"(500mm) between the hull and the aluminum frame.
- When parked inside the lift, ensure that the back of the boat doesn't exceed the frame by more than 12"(300mm) to 20"(500mm).
an incorrect parking may result in damage or serious injuries.
- **Important : Regularly check your cables and pulleys for wear and that all nuts/bolts are properly tightened.**

Precaution:

- Ensure that all users are aware of the functioning of unit.
- Never use with people inside the boat.
- Never lift more than the unit's rated weight.
- Never work on or under your boat when it is lifted out of the water.
- Never pass body parts through the unit's structure.
- It is recommended to lift the boat as high as possible so that waves don't touch it.
- Following a storm, your boat may become filled with water and thus exceed the recommended weight limit. Empty all excess water.
- Never use this unit for purposes it wasn't designed for.